

# SAVOX

## User Guide

Noise-COM 500 / Cap

Noise-COM 500XP / Cap

Noise-COM 520 / Cap

Noise-COM 520XP / Cap

GB

FI

SV

NO

A015954 REV.A

8.12.2023

The Bluetooth® word mark and logos are registered trademarks owned by Bluetooth SIG, Inc.

## PRODUCT DESCRIPTION

**SAVOX Noise-COM 500, Noise-COM 500 Cap, SAVOX Noise-COM 520, Noise-COM 520 Cap:** Hearing protector headset with wireless Bluetooth 5.0 technology for hands-free calling and entertainment audio. SAVOX Noise-COM 520, Noise-COM 520 Cap can be connected to two Bluetooth devices at the same time.





**SAVOX Noise-COM 500XP, Noise-COM 500XP Cap, SAVOX Noise-COM 520XP, Noise-COM 520XP Cap:** Hearing protector headset with active level dependent ambient sound reproduction and wireless Bluetooth 5.0 technology for hands-free calling and entertainment audio. SAVOX Noise-COM 520XP, Noise-COM 520XP Cap can be connected to two Bluetooth devices at the same time.

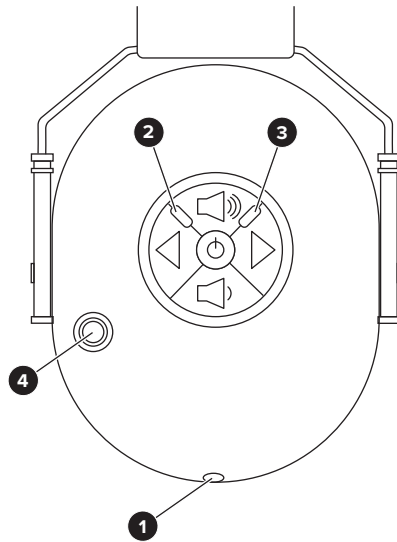


**SAVOX**

## USER INTERFACE

1. Charging jack
2. Charging indicator (indicates state of charging)
3. Bluetooth indicator (indicates state of wireless Bluetooth connection)
4. Rotating level dependent volume control (Only XP-version) / Talk button-switch

Key	Function
	Power ON/OFF (press and hold over 2 second) Play/Pause function.
	Bluetooth volume +
	Bluetooth volume -
	Menu (enter by pressing simultaneously, browse using arrow button, enter by power button) Next/Previous song.



## CREATING BLUETOOTH CONNECTION

Before using the wireless communication functions, a connection between the hearing protector and Bluetooth enabled mobile phone must be created.

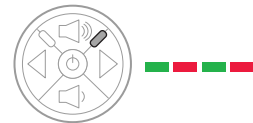
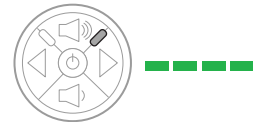
### The connection is created as instructed below:

1. Turn power on (**ON / OFF key**). The headset enters pairing mode automatically. Bluetooth indicator (part 3) will start flashing **green light** slowly.
2. Set your Bluetooth-enabled mobile phone to **search Bluetooth devices** (see detailed information in your mobile phone's user instructions).
3. When your mobile phone has found a **"SAVOX"-named device**, the hearing protector and mobile phone have identified each other. Follow your mobile phone user instructions to accept the connection.

Hearing protector's PIN code is 0000 (most mobile phones do not ask the PIN code).

4. When the Bluetooth connection has been created successfully the Bluetooth-indicator (part 3) will start flashing in **red and green** simultaneously and you will hear the voice guidance, say **"Bluetooth connected"**.

A symbol of Bluetooth connection will appear on most mobile phones' screen when the connection is on.



## PAIRING TO A TWO-WAY RADIOPHONE

The device supports the PTT function via Bluetooth in supported radiophones. Pairing only needs to be done once, the next time you connect, the mobile phone and two-way radiophone will remember the hearing protection.

### Establishing a wireless Bluetooth connection to a two-way radiophone:

1. The connection between the phone and the hearing protector has been established and the Bluetooth indicator (part 3) flashes alternately in green and red.

OR

Switch on the power of the hearing protection (ON / OFF button). The green **indicator light** on the keyboard **on the left side** starts flashing when the hearing protector is powered on.

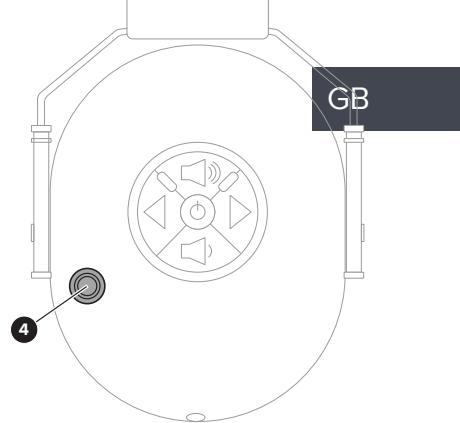
2. Press the Bluetooth search key on the two-way radiophone and wait until two-way radiophone finds the hearing protector. When the pairing is completed successfully, the Bluetooth indicator (part 3) will slowly flash **green and red** alternately.



Talking on the two-way radiophone is practically easy by pressing the answer key / rotary switch (part 4).

Noise-COM 520XP and Noise-COM 520XP Cap hearing protectors contains two separate Bluetooth units, one on the left and the other on the right. Pairing of the left and right dome Bluetooth units must be done separately before use.

- The Bluetooth unit on the left is connected to a two-way radiophone. The device supports the PTT function via Bluetooth in supported radiophones.
- The Bluetooth unit on the right side can be connected to a mobile phone. If your phone supports the A2DP Bluetooth profile and it also has a music player, you can also play music through the hearing protector.



## ESTABLISHING A WIRELESS BLUETOOTH CONNECTION TO A TWO-WAY RADIOPHONE

Pairing only needs to be done once, the next time you connect, the mobile phone and two-way radiophone will remember the hearing protection.

1. Make sure the power on the right side is turned off and the Bluetooth connection is not on.

OR

the connection between the phone and the hearing protector has been established and the Bluetooth indicator flashes alternately in green and red.

2. Switch on the power of the hearing protection (**ON / OFF button**) in the **left protective hood**. The **green indicator light** on the keyboard on the **left side** starts flashing when the hearing protector is powered on.
3. Press the Bluetooth search key on the two-way radiophone and wait until two-way radiophone finds the hearing protector. When the pairing is completed successfully, the Bluetooth indicator will slowly flash **green and red** alternately.



The sounds of the two-way radiophone can be heard through, even if another device is active. This is an important safety feature.

Talking on the two-way radiophone is practically easy by pressing the answer key / rotary switch (4).

## RE-CREATING A BLUETOOTH CONNECTION

1. Turn the power on from your hearing protector (**ON / OFF button**). If the mobile phone's Bluetooth function is activated, the connection between the hearing protector and mobile phone will be created automatically.
2. After the connection is made, Bluetooth-indicator (part 3) will start flashing in **red and green** simultaneously and voice feedback "**Bluetooth connected**" is heard.

If the connection is not made automatically, search "SAVOX" from your mobile phone menu and activate it. The device search and match process needs to be done only once. After that the hearing protector "SAVOX" will remain in your mobile phone memory. If the mobile phone be used also with other Bluetooth enabled devices in between, the connection creation must be created again.

**Note:** Some differences may occur, depending on model of mobile phone.



## MAKING A PHONE CALL

Making a phone call is done as usually. Speech is transmitted through hearing protector's noise-cancelling microphone. Voice is heard from the hearing protector ear cups.

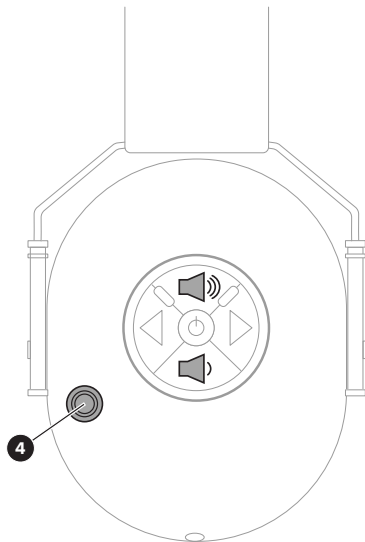
**Note!** It is important to place the microphone close to mouth so that the speech is transmitted clearly despite the background noise.

Answering to an incoming call and ending a phone call is done by pressing the rotary switch (part 4).

## ADJUSTING VOLUME

Adjust level dependent ambient sound volume with rotary switch (part 4.) (Only XP-version)

The Bluetooth volume level can be adjusted by pressing VOL+ and VOL- or from the mobile phone's control buttons.



## PUSH – TO – LISTEN (ONLY XP-VERSION)

When the rotary switch (part 4) is pressed briefly, the amplification of the level dependent sets in maximum enabling you to communicate easily e.g. with your coworker.

You can inactive the Push –To - Listen function by pressing the rotate switch again.

## DISCONNECTING BLUETOOTH CONNECTION

Disconnect the Bluetooth connection from your mobile phone or two-way radiophone.

If you are not using your hearing protector, press ON/OFF to shut off the power of the hearing protector.

## SAFETY

### The most important functions increase safety:

1. The sounds of the two-way radiophone are heard through, even if another device is active. This is an important safety feature.
2. PTT - button on the left cover: Talking on the radio phone is practically easy by pressing the answer key / rotary switch on the left cover. The switch is mechanically reliable and is easy to use even when wearing work gloves.
3. If you talk on a GSM call (the other device is active) and press the two-way radiophone PTT button (in the picture) at the same time, the voice will be heard on both devices.

## AMBIENT SOUND PROFILES & SETTINGS

<b>Default</b>	Setting with frequency range optimized for most noise environments. Amplifies speech frequencies for safety reasons.
<b>Narrow band</b>	Limited frequency range for most demanding noise environments. Only speech frequencies reproduced to the user.
<b>Neutral</b>	Wide frequency range for best situational awareness

- Level dependent hear trough audio settings can be adjusted from the menu. (Only XP-version).
- Sound limiter attack, hold and release time can be adjusted by three pre-set setting fast, medium and slow. Sound amplification and compression can be stabilized for different noise environments.
- Main menu is entered by pushing the left and right arrow buttons at same time.
- These sub-menus can be browsed by using the left and right arrow buttons.
- The selected sub-menu can be entered with the power button.

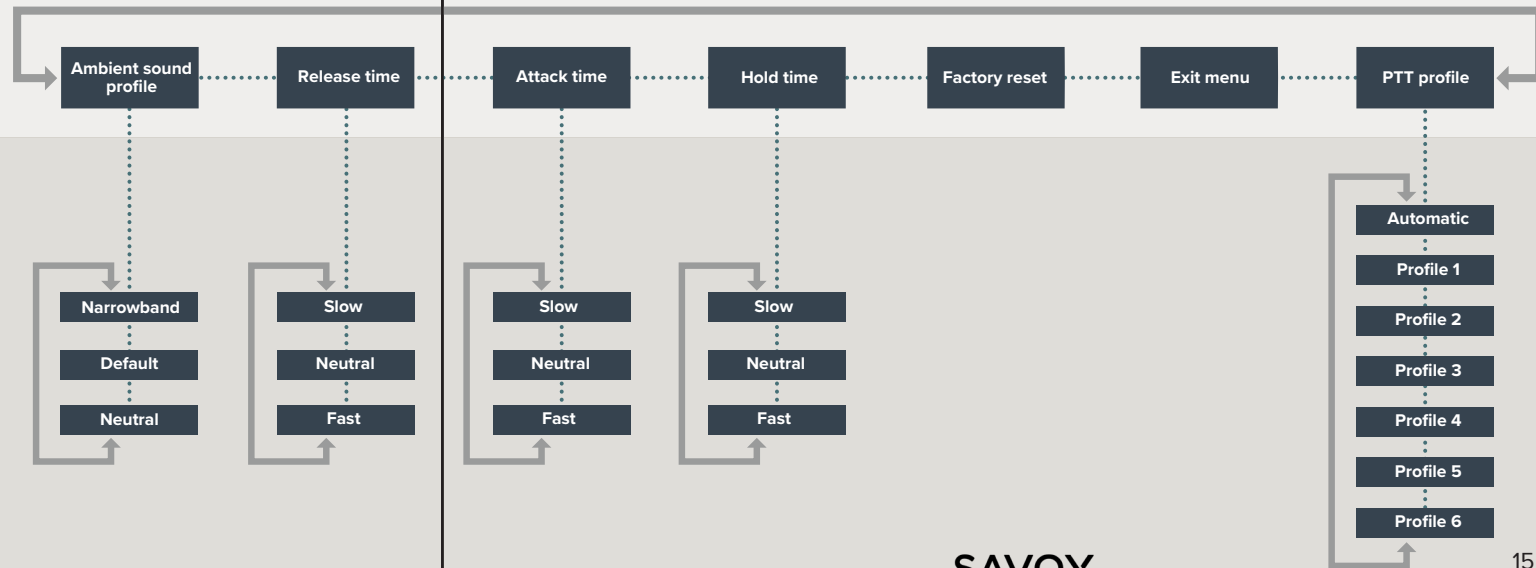
- When the user has entered to the sub-menu, its parameter can be browsed by using the left and right arrow buttons. The parameter can be also reset to the default value when pressing the combo buttons in the sub-menu. When the user is in factory reset sub-menu, factory reset can be confirmed by pressing either combo buttons or the power button.

## NAVIGATION AND MENU STRUCTURE

Function	Key
Enter to mainmenu by pushing the left and right arrow buttons at same time.	◀ ▶
Browse main- and submenus to left by pushing left arrow button	◀
Browse main- and submenus to right by pushing right arrow button	▶
Enter to submenu by pushing the power button	⏻
Select parameter in the submenu by pushing the power button	⏻
Reset the parameter to the default value by pushing the left and right arrow buttons at same time in the sub-menu.	◀ ▶

MAIN MENU  
OPTIONS

SUB MENU  
OPTIONS



SAVOX

SAVOX



## BLUETOOTH® TECHNOLOGY

This hearing protector is a qualified Bluetooth 5.0 device with A2DP, HFP and HSP profiles.

This qualification program ensures that all Bluetooth products comply with the Bluetooth Specification. Because these Bluetooth® enabled products passed these tests, they will most likely work with other Bluetooth Qualified products. However, we cannot guarantee compatibility with every Bluetooth product on the market. If your phone supports the A2DP Bluetooth profile and has an audio player application, you can also use the phone to play audio with the hearing protector.

## BATTERY AND CHARGING

### Low battery warning

- If you hear the voice guidance, say “Battery low” there are a few hours of operating time left, but the headset should be charged as soon as possible.
- If you hear voice guidance, say “Battery critical” the headset should be charged as soon as possible.
- When the battery is empty you will hear voice guidance, say “shut down warning” and the headset will be shut down after one minute.
- The operating time left after “Battery low” and “Battery critical” is varying depending on use and conditions.

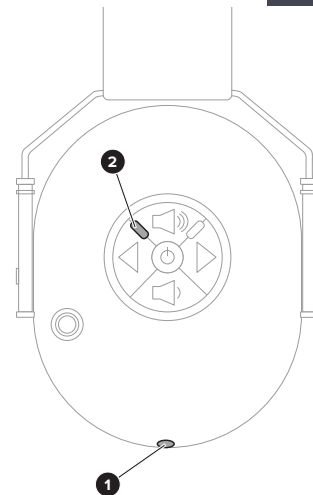
## Noise-COM 520 Cap and Noise-COM 520XP Cap

The left and right cups of the hearing protectors are equipped with their **own batteries**, and the batteries are charged at the same time via the **charging connector on the right hood**.

Both hoods have their own charge indicator light (part 2), which goes off when the respective cups battery is charged. The batteries in the domes do not necessarily charge as quickly.

### Charging instructions

- These electronic hearing protectors are equipped with a Li-Ion battery. The operating life of the Li-Ion battery is about 1000 charging cycles, which equals average use of several years.
- Charging a completely empty battery will take about 5 hours and the charger indicator (part 2) will indicate red during this. The charger indicator will turn off when the battery is fully charged.
- When taking the device first time to use, the first charge must be over 6 hours.
- The Li-Ion battery will not reach its full capacity in temperature below -15 °C.



- The battery can be charged even though it would not be completely empty.
- Use only the original charger for charging the battery. Otherwise the electronics of the hearing protector can be damaged.
- Recommendation: If not in use, recharge the Li-battery every six months.

Single charge offers following operating times:

- NC-500 90 hours
- NC-500XP 80 hours
- NC-520 80 hours
- NC-520XP 80 hours

### **Automatic power save function**

**If control buttons are not used in 10 hours, the automatic power saving function will shut down the device.**

After 10 hours has elapsed, the device plays shutdown warning and starts shutdown timer that shuts down the device after 1 minute. This mostly prevents the device using unnecessary battery power in the scenarios when the user has left the device and forgot the shutdown the device.

## **TUOTEKUVAUS**





**SAVOX Noise-COM 500, Noise-COM 500 Cap, SAVOX Noise-COM 520, Noise-COM 520 Cap:** Kuulonsuojaimet langattomalla Bluetooth 5.0 -tekniikalla handsfree-puheluihin ja viihdeääneen. SAVOX Noise-COM 520, Noise-COM 520 Cap voidaan yhdistää kahteen Bluetooth laitteeseen yhtäaikaaisesti.

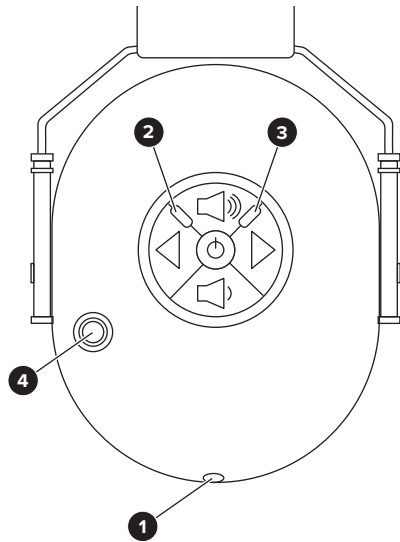
**SAVOX Noise-COM 500XP, Noise-COM 500XP Cap, SAVOX Noise-COM 520XP, Noise-COM 520XP Cap:** Nämä kupusuojaimet ovat varustettu tasorajoitteisella audioelektronikalla sekä langattomalla Bluetooth 5.0 -tekniikalla handsfree-puheluihin ja viihdeääneen. SAVOX Noise-COM 520XP, Noise-COM 520XP Cap voidaan yhdistää kahteen Bluetooth laitteeseen yhtäaikaaisesti.



## KÄYTTÖLIITTYMÄ

1. Latausliitin
2. Latauksen merkkivalo (osoittaa latausyksikön tilan)
3. Bluetooth-yhteyden merkkivalo
4. Kiertokytkin - Kierrettävä tasorajoitteisen toiminnon äänenvoimakkuden säädin (vain XP-versio) / vastaus näppäin

Key	Function
	ON/OFF-painike (paina näppäintä 2 sekuntia). Play/Pause toiminto.
	Bluetooth äänenvoimakkuus +
	Bluetooth äänenvoimakkuus -
	Valikko (paina molempia nuolinäppäimiä yhtäaikaaisesti päästäksesi valikkoon, paina power painiketta valitaksesi toiminnon). Seuraava/Edellinen kappale.



SAVOX

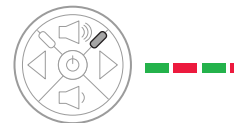
## BLUETOOTH-YHTEYDEN MUODOSTAMINEN

Ennen käyttöä kuulonsuojain täytyy parittaa langattomalla Bluetooth tekniikalla varustetun matkapuhelimen kanssa.

### Parita matkapuhelimesi kuulonsuojaimen kanssa seuraavasti:

1. Kytke kuulonsuojaimen virta päälle **ON / OFF-näppäimestä**. Näppäimistössä alkaa vilkkua **vihreä merkkivalo**, kun kuulonsuojaimen virta on päällä. Kuulonsuojain siirtyy Bluetooth paritustilaan automaattisesti.
2. Aseta matkapuhelimesi **Bluetooth päälle** ja anna matkapuhelimen etsiä lähistöllä olevia Bluetooth laitteita (katso matkapuhelimesi käyttöohje).
3. Valitse **"SAVOX"** niminen **Bluetooth laite** ja hyväksy Bluetooth paritus. Kuulonsuojaimen PIN koodi on 0000. Useimmat matkapuhelimet eivät kysy PIN koodia.
4. Kun paritus on suoritettu onnistuneesti Bluetooth-merkkivalo alkaa vilkkua hitaasti **vihreän ja punaisen värisenä** vuorotellen ja kuulonsuojain ilmoittaa **"Bluetooth connected"**. Useimmissa matkapuhelimeissa headset symboli näkyy näytössä yhteyden ollessa päällä.

SAVOX



## PARITTAMINEN KAKSISUUNTAISEEN RADIOPUHELIMEEN

Laite tukee PTT-toimintoa Bluetoothin kautta tuetuissa radiopuhelimissa. Pariliitos on tehtävä vain kerran, kun seuraavan kerran muodostat yhteyden, matkapuhelin ja kaksisuuntainen radiopuhelin muistavat kuulosuojaimen.

### Langattoman Bluetooth-yhteyden muodostaminen kaksisuuntaiseen radiopuhelimeen.

1. Yhteys puhelimen ja kuulonsuojaimen välille on muodostettu ja Bluetooth-merkkivalo vilkkuu vuorotellen vihreänä ja punaisena.

TAI

Kytke kuulonsuojaimen virta päälle (ON/OFF-painike). Näppäimistön vasemmalla puolella oleva vihreä merkkivalo alkaa vilkkua, kun kuulonsuojaimiin kytketään virta.

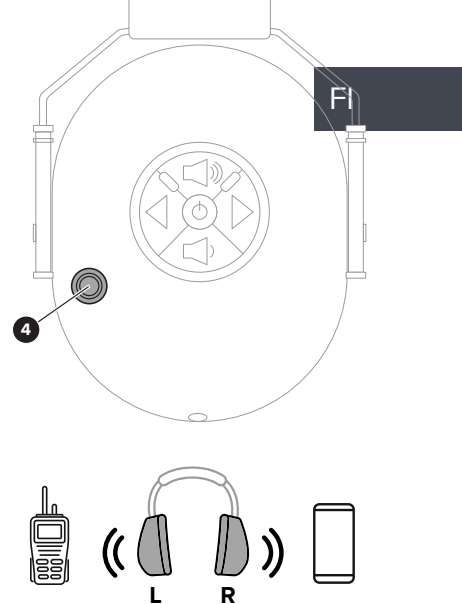
2. Paina kaksisuuntaisen radiopuhelimen Bluetooth-hakunäppäintä ja odota, kunnes kaksisuuntainen radiopuhelin löytää kuulonsuojaimen. Kun pariliitos on valmis, Bluetooth-ilmaisimien vilkkuu hitaasti vuorotellen **vihreänä ja punaisena**.



Kaksisuuntaisella radiopuhelimella puhuminen on käytännössä helppoa painamalla **vastausnäppäintä / kiertokytkintä** (viite 4.).

Noise-COM 520, Noise-COM 520 Cap, Noise-COM 520XP ja Noise-COM 520XP Cap kuulonsuojaimet sisältävät kaksi erillistä Bluetooth-yksikköä, toinen vasemmalla ja toinen oikealla. Vasemman ja oikean kupu Bluetooth-yksikön pariliitos on tehtävä erikseen ennen käyttöä.

- Vasemmalla oleva Bluetooth-yksikkö on kytketty kaksisuuntaiseen radiopuhelimeen. Laite tukee PTT-toimintoa Bluetoothin kautta tuetuissa radiopuhelimissa.
- Oikealla puolella oleva Bluetooth-yksikkö voidaan liittää matkapuhelimeen. Jos puhelimesi tukee A2DP Bluetooth -profiilia ja siinä on myös musiikkisoitin, voit toistaa musiikkia myös kuulonsuojainten kautta.



## LANGATTOMAN BLUETOOTH-YHTEYDEN MUODOSTAMINEN KAKSISUUNTAISEEN RADIOPUHELIMEEN

Pariliitos on tehtävä vain kerran, kun seuraavan kerran muodostat yhteyden, matkapuhelin ja kaksisuuntainen radiopuhelin muistavat kuulosuojaimen.

1. Varmista, että oikean puolen virta on katkaistu ja Bluetooth-yhteys ei ole päällä.

TAI

yhteys puhelimen ja kuulonsuojaimen välille on muodostettu ja Bluetooth-merkkivalo vilkkuu vuorotellen vihreänä ja punaisena.

2. Kytke päälle vasemman suojakuvun kuulosuojaimet (ON/OFF-painike). Näppäimistön vasemmalla puolella oleva vihreä merkkivalo alkaa vilkkua, kun kuulonsuojaimiin kytketään virta.
3. Paina kaksisuuntaisen radiopuhelimen Bluetooth-hakunäppäintä ja odota, kunnes kaksisuuntainen radiopuhelin löytää kuulonsuojaimen. Kun pariliitos on valmis, Bluetooth-ilmaisimien vilkkuu hitaasti vuorotellen vihreänä ja punaisena.



SAVOX

Kaksisuuntaisen radiopuhelimen äänet kuuluvat läpi, vaikka toinen laite olisi aktiivinen. Tämä on tärkeä turvaominaisuus.

Kaksisuuntaisella radiopuhelimella puhuminen on käytännössä helppoa painamalla vastausnäppäintä / kiertokytkintä (viite 4.).

## BLUETOOTH-YHTEYDEN UUELLEEN MUODOSTAMINEN

1. Kytke virta päälle kuulonsuojaimesta (**ON/OFF-painike**). Jos matkapuhelimen Bluetooth-toiminto on aktivoitu, yhteys kuulonsuojaimen ja matkapuhelimen välille muodostuu automaattisesti.
2. Kun yhteys on muodostettu, Bluetooth-ilmaisimien alkaa vilkkua **punaisena ja vihreänä** samanaikaisesti ja ääniopastus sanoo **“Bluetooth connected”**.

Jos yhteyttä ei muodosteta automaattisesti, etsi matkapuhelimesi valikosta "SAVOX" ja aktivoi se. Laitteen haku- ja paritusprosessi on tehtävä vain kerran. Sen jälkeen SAVOX-kuulonsuojaimet jäävät matkapuhelimesi muistiin. Jos matkapuhelinta käytetään välissä myös muiden Bluetooth-laitteiden kanssa, yhteys on luotava uudelleen.

**Huomautus:** Joitakin eroja saattaa esiintyä matkapuhelimen mallin mukaan.



SAVOX

## PUHELUN SOITTAMINEN

Soittaminen tapahtuu normaalisti. Puhe välitetään kuulonsuojaimien melua vaimentavan mikrofonin kautta. Ääni kuuluu kuulonsuojaimen kaiuttimista.

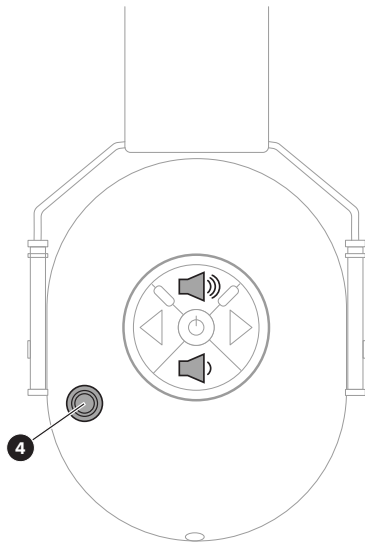
**Huomautus!** On tärkeää sijoittaa mikrofoni suun lähelle, jotta puhe välittyy selkeästi taustamelusta huolimatta.

Saapuvaan puheluun vastaaminen ja puhelun lopettaminen tapahtuu painamalla kiertokytkintä (viite 4).

## ÄÄNENVOIMAKKUUDEN SÄÄTÖ

Säädä tasosta riippuvaa ympäristön äänenvoimakkuutta kiertokytkimellä. (Vain XP-versio, viite 4)

Bluetooth-äänenvoimakkuutta voi säätää painamalla VOL+ ja VOL- tai matkapuhelimen ohjauspainikkeita.



SAVOX

## PUSH – TO – LISTEN (VAIN XP-VERSIO)

Kun kiertokytkintä painetaan lyhyesti, tasorajoitteen vahvistus asettuu maksimiin, jolloin voit kommunikoida helposti esim. työkaverisi kanssa.

Voit poistaa Push -To - Listen -toiminnon käytöstä painamalla kiertokytkintä uudelleen.

## BLUETOOTH YHTEYDEN KATKAISEMINEN

Katkaise Bluetooth-yhteys matkapuhelimesta tai kaksisuuntaisesta radiopuhelimesta.

Jos et käytä kuulonsuojainta, katkaise kuulonsuojaimen virta painamalla ON/OFF.

## TURVALLISUUS

### Tärkeimmät toiminnot lisäävät turvallisuutta

1. Kaksisuuntaisen radiopuhelimen äänet kuuluvat läpi, vaikka toinen laite olisi aktiivinen. Tämä on tärkeä turvaominaisuus.
2. PTT - painike vasemmassa kannessa: Radiopuhelimella puhuminen on käytännössä helppoa painamalla vasemman kannen vastausnäppäintä / kiertokytkintä. Kytkin on mekaanisesti luotettava ja helppokäyttöinen myös työhansikkaat kädessä.
3. Jos puhut GSM-puhelun aikana (toinen laite on aktiivinen) ja painat kaksisuuntaisen radiopuhelimen PTT-painiketta (kuvassa) samanaikaisesti, ääni kuuluu molemmissa laitteissa.

SAVOX

## TASORAJOITTEISET ÄÄNIPROFIILIT JA ASETUKSET

<b>Oletus</b>	Asetus, jonka taajuusalue on optimoitu useimpiin meluympäristöihin. Vahvistaa puhetaajuuksia turvallisuussyistä.
<b>Kapea kaista</b>	Rajoitettu taajuusalue vaativimpiin meluympäristöihin. Vain puhetaajuudet toistetaan käyttäjälle.
<b>Neutraali</b>	Laaja taajuusalue parhaan tilannetietoisuuden saavuttamiseksi.

- Tasorajoitteisen ääniasetuksia voidaan säätää valikosta. (Vain XP-versio)
- Äänenrajoittimen aktivoitumis-, pito- ja vapautusaikaa voidaan säätää kolmella esiasetetulla asetuksella nopea, keskipitkä ja hidas. Äänenvahvistus ja kompressio voidaan stabiloida erilaisiin meluympäristöihin.
- Päävalikkoon päästään painamalla vasenta ja oikeaa nuolipainiketta samanaikaisesti.
- Näitä alivalikoita voi selata käyttämällä vasenta ja oikeaa nuolinäppäintä.
- Valittuun alivalikkoon pääsee virtapainikkeella.

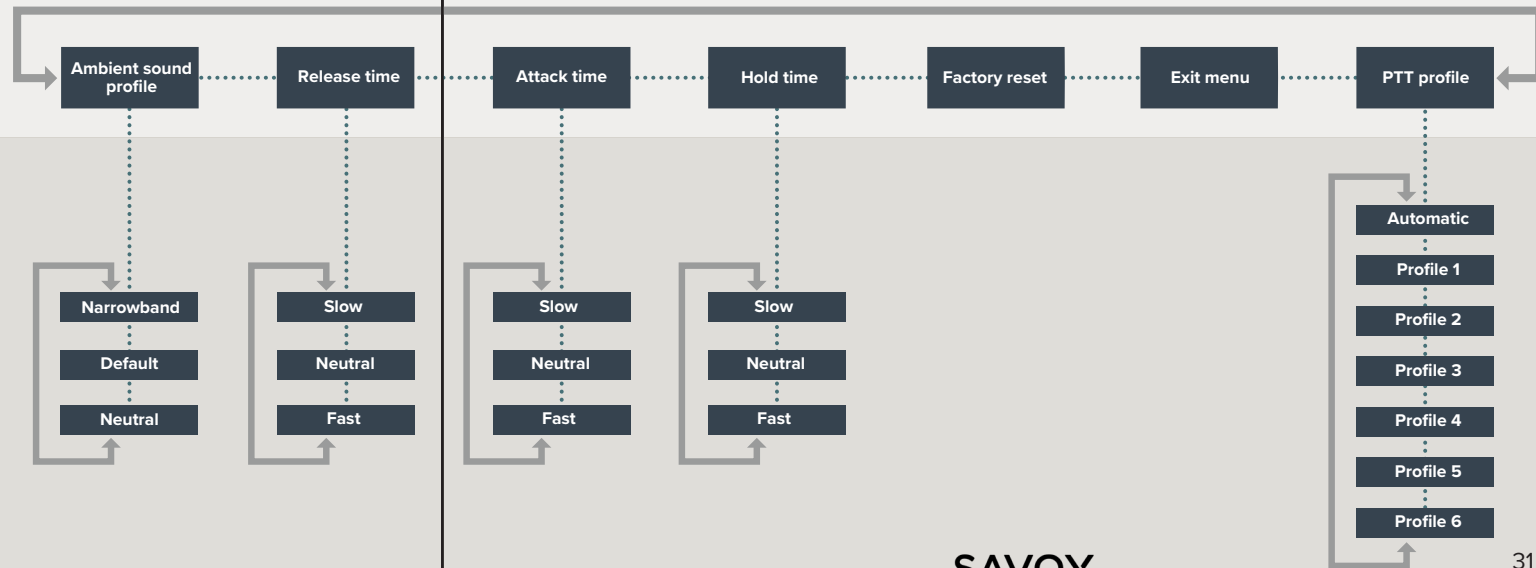
- Kun käyttäjä on siirtynyt alivalikkoon, sen parametria voidaan selata käyttämällä vasenta ja oikeaa nuolipainiketta. Parametri voidaan myös palauttaa oletusarvoon painamalla alivalikon yhdistelmäpainikkeita. Kun käyttäjä on tehdasasetusten palautus-alivalikossa, tehdasasetusten palautus voidaan vahvistaa painamalla joko yhdistelmäpainikkeita tai virtapainiketta.

## NAVIGOINTI JA VALIKKORAKENNE

Function	Key
Paina molempia nuolinäppäimiä (vasen, oikea) yhtäaikaaisesti päästäksesi valikkoon.	◀ ▶
Selaa valikoita painamalla nuolinäppäintä vasemmalle.	◀
Selaa valikoita painamalla nuolinäppäintä oikealle.	▶
Päästäksesi alavalikkoihin paina power näppäintä.	⏻
Valitaksesi haluamasi toiminnon valikosta paina power näppäintä.	⏻
Palauta alavalikon oletusasetus painamalla vasenta ja oikeaa nuolinäppäintä yhtäaikaaisesti.	◀ ▶

MAIN MENU  
OPTIONS

SUB MENU  
OPTIONS





## BLUETOOTH®-TEKNOLOGIA

Tämä kuulonsuojain on hyväksytty Bluetooth 5.0 -laite, jossa on A2DP-, HFP- ja HSP-profiilit.

Tämä päteväntiiohjelma varmistaa, että kaikki Bluetooth-tuotteet ovat Bluetooth-määrityksen mukaisia. Koska nämä Bluetooth®-yhteensopivat tuotteet läpäisivät testit, ne toimivat todennäköisesti muiden Bluetooth-hyväksytyjen tuotteiden kanssa. Emme kuitenkaan voi taata yhteensopivuutta kaikkien markkinoilla olevien Bluetooth-tuotteiden kanssa. Jos puhelimesi tukee A2DP Bluetooth -profiilia ja siinä on äänisoitinsovellus, voit käyttää puhelinta myös äänen toistamiseen kuulonsuojaimilla.

## AKKU JA LATAUS

### Varoitus pariston lataustason vähenemisestä

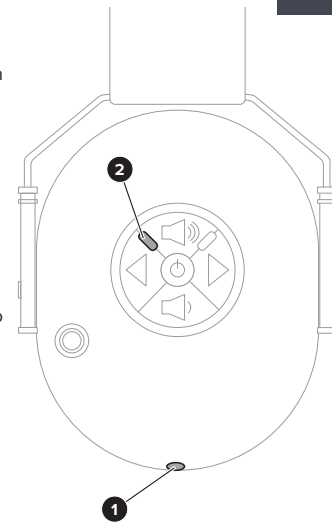
- Jos kuulet ääniopastuksen sanovan "Battery low", käyttöaika on vielä muutama tunti, mutta kuulonsuojaimet tulee ladata mahdollisimman pian.
- Jos kuulet ääniopastuksen sanovan "Battery critical", kuulonsuojaimet tulee ladata mahdollisimman pian.
- Kun akku on tyhjä, kuulet ääniopastuksen sanovan "shut down warning" ja kuulokkeet sammuvat minuutin kuluttua.
- "Battery low" ja "Battery critical" jälkeen jäljellä oleva käyttöaika vaihtelee käytön ja olosuhteiden mukaan.

## Noise-COM 520 Cap and Noise-COM 520XP Cap

- Kuulonsuojaimien vasen ja oikea kuppi on varustettu omilla akuilla ja akut latautuvat samanaikaisesti oikean kuvun latausliittimen kautta.
- Molemmissa hupuissa on oma latauksen merkkivalo, joka sammuu, kun vastaavien kuppien akku latautuu.
- Kupujen akut eivät välttämättä lataudu yhtä nopeasti.

### Latausohjeet

- Nämä elektroniset kuulonsuojaimet on varustettu Li-Ion-akulla. Li-Ion-akun käyttöikä on noin 1000 latauskertaa, mikä vastaa usean vuoden keskimääräistä käyttöä.
- Täysin tyhjän akun lataaminen kestää noin 5 tuntia ja laturin merkkivalo palaa sen aikana punaisena. Laturin merkkivalo sammuu, kun akku on latautunut täyteen.
- Kun otat laitteen ensimmäistä kertaa käyttöön, ensimmäisen latauksen tulee olla yli 6 tuntia.
- Li-Ion-akku ei saavuta täyttä kapasiteettiaan alle -15 °C:n lämpötilassa.
- Akku voidaan ladata, vaikka se ei olisi täysin tyhjä.



- Käytä akun lataamiseen vain alkuperäistä laturia.
- Muuten kuulonsuojaimen elektronikka voi vaurioitua.
- Suositus: Jos Li-akkua ei käytetä, lataa se kuuden kuukauden välein.

Yhdellä latauksella saavutettavat toiminta-ajat:

- NC-500 90 tuntia
- NC-500XP 80 tuntia
- NC-520 80 tuntia
- NC-520XP 80 tuntia

### **Automaattinen virransäästötoiminto**

**Jos ohjauspainikkeita ei käytetä 10 tuntiin, automaattinen virransäästötoiminto sammuttaa kuulonsuojaimen.**

Kun 10 tuntia on kulunut, kuulonsuojain toistaa sammutusvaroituksen ja käynnistää sammutusajastimen, joka sammuttaa kuulonsuojaimen 1 minuutin kuluttua. Tämä estää kuulonsuojaimen käyttämästä tarpeetonta akkuvirtaa tilanteessa, jossa käyttäjä on unohtanut sammuttaa kuulonsuojaimen virran.

## **PRODUKTBEKRIVNING**





**SAVOX Noise-COM 500, Noise-COM 500 Cap, SAVOX Noise-COM 520, Noise-COM 520 Cap:** Hörselskydd med Bluetooth 5.0 för handsfreesamtal och ljudåtergivning för underhållningsändamål. SAVOX Noise-COM 520, Noise-COM 520 Cap kan anslutas till två Bluetooth-enheter samtidigt.

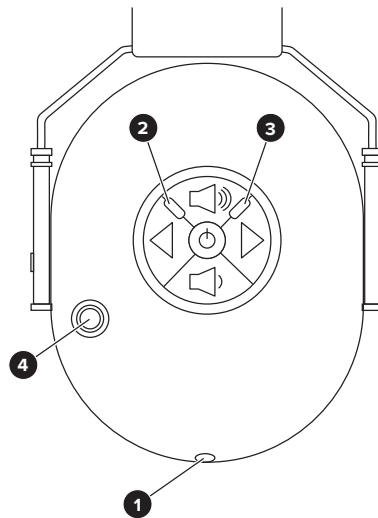
**SAVOX Noise-COM 500XP, Noise-COM 500XP Cap, SAVOX Noise-COM 520XP, Noise-COM 520XP Cap:** Hörselskydd med aktiv nivåberoende återgivning av omgivande ljud och Bluetooth 5.0 för handsfreesamtal och ljudåtergivning för underhållningsändamål. SAVOX Noise-COM 520XP, Noise-COM 520XP Cap kan anslutas till två Bluetooth-enheter samtidigt.



## ANVÄNDARGRÄNSSNITT

1. Laddningsuttag.
2. Laddningsindikator. Visar laddningstillståndet.
3. Bluetooth-indikator. Visar Bluetooth-anslutningens tillstånd
4. Roterande nivåberoende volymkontroll (endast XP-version) / talknapp

Key	Function
	N/OFF-knappen (tryck och håll över 2 sekunder). Play/Pause funktion.
	Bluetooth volym +
	Bluetooth volym -
	Meny (tryck på båda piltangenterna samtidigt för att gå in i menyn, tryck på ON/OFF-knappen för att välja funktionen). Nästa/Föregående låt.



SAVOX

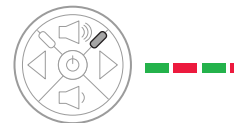
## ANSLUT MED BLUETOOTH

Innan du använder trådlösa kommunikationsfunktioner måste en anslutning skapas mellan hörselskyddet och en mobiltelefon med Bluetooth.

### Anslut enligt följande anvisningar:

1. Slå på strömmen (**ON/OFF-knappen**). Headsetet går automatiskt in i parkopplingsläge. Bluetooth-indikatorn blinkar långsamt.
2. Sök efter Bluetooth-enheter med din mobiltelefon. (Se detaljerad information i mobiltelefonens bruksanvisning)
3. När mobiltelefonen hittar en "SAVOX"-enhet har hörselskyddet och mobiltelefonen identifierat varandra. Följ mobiltelefonens bruksanvisning för att acceptera anslutningen. Hörselskyddets PIN-kod är 0000. På de flesta mobiltelefoner krävs inte PIN-koden.
4. När Bluetooth-anslutningen har skapats kommer Bluetooth-indikatorn att blinka **rött och grönt** samtidigt och orden **"Bluetooth connected"** (Bluetooth ansluten) hörs. En Bluetooth-symbol syns på de flesta mobiltelefoner när anslutningen är igång.

SAVOX



## PARKOPPLA MED EN TVÅVÄGSRADIO

Enheten har stöd för tryck-för-att-prata via Bluetooth på radiotelefoner med stöd för det. Parkoppling behöver bara göras en gång, nästa gång du ansluter kommer mobiltelefonen och tvåvägsradion att komma ihåg hörselskyddet.

### Upprätta en Bluetooth-anslutning till en tvåvägsradio.

1. Anslutningen mellan telefonen och hörselskyddet har upprättats och Bluetooth-indikatorn blinkar växelvis grönt och rött.

ELLER

Slå på strömmen till hörselskyddet (**ON/OFF-knappen**). Den gröna indikatorlampan på tangentbordet på vänster sida börjar blinka när hörselskyddet slås på.

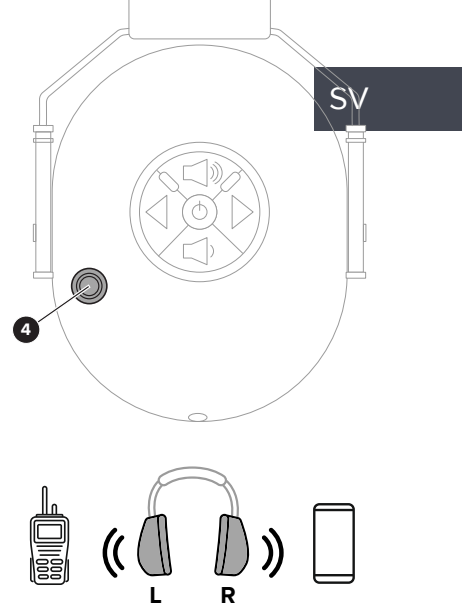
2. Tryck på sökknappen för Bluetooth på tvåvägsradion och vänta tills tvåvägsradion hittar hörselskyddet. När parkopplingen är klar kommer Bluetooth-indikatorn långsamt att blinka **grönt och rött**.



Prata i tvåvägsradion genom att trycka på svarsknappen / vridomkopplaren på bilden till vänster (4.).

Noise-COM 520XP- och Noise-COM 520XP Cap-hörselskydd innehåller två separata Bluetooth-enheter, en på vänster sida och en på höger sida. Parkoppling av vänster och höger Bluetooth-enhet måste göras separat före användning.

- Bluetooth-enheten på vänster sida ansluts till en tvåvägsradio. Enheten har stöd för tryck-för-att-prata via Bluetooth på radiotelefoner med stöd för det
- Bluetooth-enheten på höger sida kan anslutas till en mobiltelefon. Om din telefon har stöd för Bluetooth-profilen A2DP och har en musikspelare kan du även spela musik i hörselskyddet.



## UPPRÄTTA EN BLUETOOTH-ANSLUTNING TILL EN TVÄVÄGRADIO

Parkoppling behöver bara göras en gång, nästa gång du ansluter kommer mobiltelefonen och tvåvägsradion att komma ihåg hörselskyddet.

1. Se till att strömmen på höger sida är avstängd och att Bluetooth-anslutningen inte är igång.

ELLER

anslutningen mellan telefonen och hörselskyddet har upprättats och Bluetooth-indikatorn blinkar växelvis grönt och rött.

2. Slå på strömmen till hörselskyddet (**ON/OFF-knappen**) på vänster sida. Den gröna indikatorlampan på tangentbordet på vänster sida börjar blinka när hörselskyddet slås på.
3. Tryck på sökknappen för Bluetooth på tvåvägsradion och vänta tills tvåvägsradion hittar hörselskyddet. När parkopplingen är klar kommer Bluetooth-indikatorn långsamt att blinka **grönt och rött**.



SAVOX

Ljudet i tvåvägsradion kan höras även om en annan enhet är aktiv. Det här är en viktig säkerhetsfunktion.

Prata i tvåvägsradion genom att trycka på svarsknappen / vridomkopplaren (4.).

## ÅTERSKA PA EN ANSLUTNING MED BLUETOOTH

1. Slå på strömmen på hörselskyddet (**ON/OFF-knappen**). Om mobiltelefonens Bluetooth-funktion är aktiverad skapas anslutningen mellan hörselskyddet och mobiltelefonen automatiskt.
2. När anslutningen är igång kommer Bluetooth-indikatorn att börja blinka rött och grönt samtidigt och orden **"Bluetooth connected"** (Bluetooth ansluten) hörs.

Om anslutningen inte sker automatiskt söker du "SAVOX" på din mobiltelefon och aktiverar den. Enhetens sök- och matchningsprocess sker endast en gång. Efter det lagras hörselskyddet "SAVOX" i mobiltelefonens minne. Om mobiltelefonen också används med andra Bluetooth-enheter måste anslutningen skapas igen varje gång.

**Obs!** Vissa skillnader kan förekomma beroende på mobiltelefonens modell.



SAVOX

## RINGA ETT TELEFONSAMTAL

Telefonsamtal rings som vanligt. Tal överförs genom hörselskyddets brusreducerande mikrofon. Rösterna hörs i hörselskyddets öronkåpor.

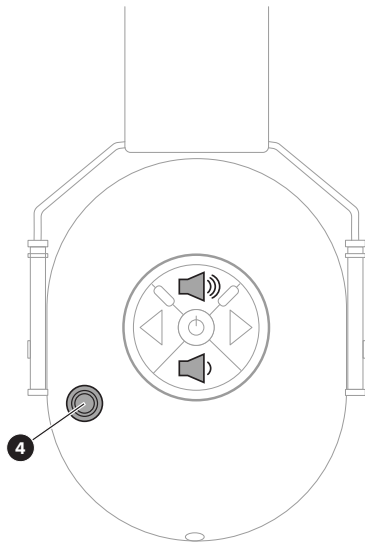
**OBS!** Det är viktigt att mikrofonen befinner sig nära munnen så att talet överförs tydligt trots buller i bakgrunden.

Svara på ett inkommande samtal och avsluta ett telefonsamtal genom att trycka på vridomkopplaren (se bild, ref. 4)

## JUSTERA VOLYMEN

Justera nivåberoende återgivning av omgivande ljud med vridomkopplaren. (Endast XP-versionen)

Volymnivån för Bluetooth kan justeras genom att trycka på VOL+ och VOL-, eller med mobiltelefonens kontrollknappar.



SAVOX

## TRYCK-FÖR-ATT-LYSSNA (ENDAST XP-VERSIONEN)

När vridomkopplaren trycks in kort ställs förstärkningen av nivåberoende återgivning av omgivande ljud in på max, vilket gör att du enkelt kan kommunicera med t.ex. en kollega.

Du kan inaktivera Tryck-för-att-lyssna-funktionen genom att trycka på vridomkopplaren igen.

## KOPPLA BORT BLUETOOTH

Koppla bort Bluetooth-anslutningen med din mobiltelefon eller tvåvägsradio.

Om du inte använder ditt hörselskydd trycker du på ON/OFF för att stänga av strömmen.

## SÄKERHET

### De viktigaste funktionerna förbättrar säkerheten

1. Ljudet i tvåvägsradion hörs även om en annan enhet är aktiv. Det här är en viktig säkerhetsfunktion.
2. Tryck-för-att-prata-knapp på vänster kåpa: Prata i radiotelefonen genom att trycka på svarsknappen / vridomkopplaren på vänster kåpa. Strömbrytaren är mekanisk och lätt att använda även med arbetshandskar.
3. Om du under ett GSM-samtal (den andra enheten är aktiv) trycker på tvåvägsradions tryck-för-att-prata-knapp (på bilden) kommer rösten att höras på båda enheterna.

SAVOX

## OMGIVANDE LJUDPROFILER OCH INSTÄLLNINGAR

<b>Standard</b>	Inställning med ett frekvensområde som är optimerat för de flesta bullermiljöer. Förstärker talfrekvenser av säkerhetsskäl.
<b>Smalband</b>	Begränsat frekvensområde för de mest krävande bullermiljöer. Endast talfrekvenser återges till användaren.
<b>Neutral</b>	Brett frekvensområde för bästa situationsmedvetenhet

- Inställningar av nivåberoende återgivning av omgivande ljud kan justeras från menyn. (Endast XP-versionen)
- Ljudbegränsarens attack-, vänte- och frisläppningstid kan justeras med tre förinställda inställningar: snabb, medelsnabb och långsam. Ljudförstärkning och komprimering kan stabiliseras för olika bullermiljöer.
- Huvudmenyn öppnas genom att trycka på vänster och höger pilknappar samtidigt.
- De här undermenyerna kan användas med vänster och höger pilknappar.
- Den valda undermenyn kan öppnas med strömbrytaren.

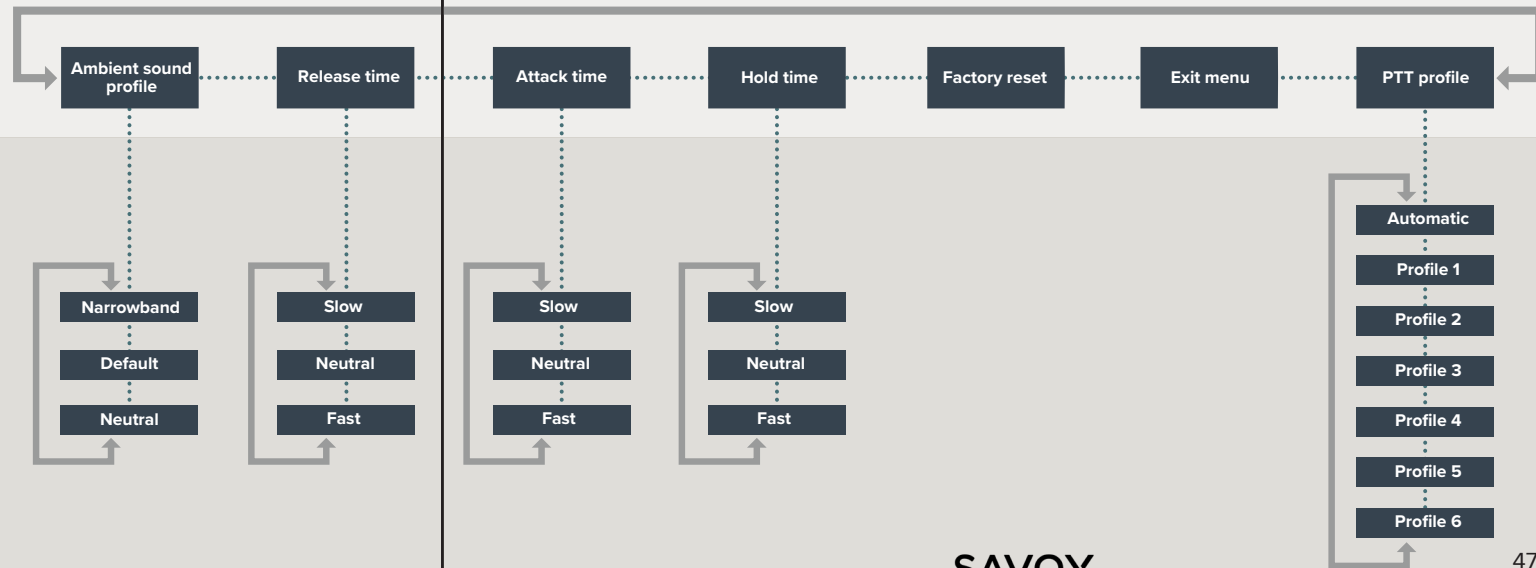
- När användaren har öppnat i undermenyn kan parametrar väljas med vänster och höger pilknappar. Parametern kan också återställas till standardvärdet genom att trycka på kombinationsknapparna i undermenyn. När användaren befinner sig i undermenyn fabriksåterställning kan fabriksåterställningen bekräftas genom att trycka på antingen kombinationsknapparna eller strömbrytaren.

## NAVIGATION OCH MENYSTRUKTUR

Function	Key
Tryck på båda piltangenterna (vänster, höger) samtidigt för att komma in i meny	◀ ▶
Tryck på vänsterpilen för att bläddra igenom meny.	◀
Tryck på högerpilen för att bläddra genom meny.	▶
För att komma åt undermenyerna, tryck på ON/OFF-knappen	⏻
För att välja önskad funktion från meny, tryck på ON/OFF-knappen.	⏻
Tryck på vänster och höger piltangenter samtidigt för att återställa undermenyn till dess standardinställning.	◀ ▶

MAIN MENU  
OPTIONS

SUB MENU  
OPTIONS





## BLUETOOTH®-TEKNIK

Hörselskyddet är en kvalificerad Bluetooth 5.0-enhet med A2DP-, HFP- och HSP-profiler. Kvalificeringsprogrammet säkerställer att alla Bluetooth-produkter överensstämmer med Bluetooth-specifikationen. Eftersom Bluetooth®-produkterna har fått godkänt i tester fungerar de förmodligen med andra Bluetooth-kvalificerade produkter. Vi kan dock inte garantera kompatibilitet med alla Bluetooth-produkter på marknaden. Om din telefon har stöd för Bluetooth-profilen A2DP och en ljudspelare kan du även använda telefonen för att spela upp ljud i hörselskyddet.

## BATTERI OCH LADDNING

### Varning om svagt batteri

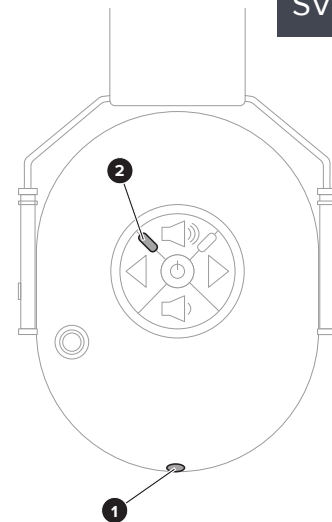
- Om du hör orden "Battery low" (Svagt batteri) går det att använda headsetet i några timmar till. Det bör dock laddas så snart som möjligt.
- Om du hör orden "Battery critical" (Kritisk batterinivå) måste headsetet laddas så snart som möjligt.
- När batteriet är tomt kommer du att höra orden "Shut down warning" (Avstängningsvarning), sedan stängs headsetet av efter en minut.
- Drifttiden som återstår efter "Battery low" (Svagt batteri) och "Battery critical" (Kritisk batterinivå) varierar beroende på användning och förhållanden.

## Noise-COM 520 Cap och Noise-COM 520XP Cap

Hörselskyddens vänstra och högra kåpor är utrustade med egna batterier och batterierna laddas samtidigt via laddningskontakten på höger kåpa. Båda kåpor har en egen laddningsindikator som slocknar när respektive kåpas batteri har laddats. Batterierna i kåpor laddas inte nödvändigtvis lika snabbt.

### Laddningsanvisningar

- Det elektroniska hörselskyddet är utrustat med ett litiumjonbatteri. Litiumjonbatteriets livslängd är cirka 1 000 laddningscykler, vilket motsvarar en genomsnittlig användning på flera år.
- Det tar cirka 5 timmar att ladda ett helt tomt batteri och laddarindikatorn lyser rött under tiden. Laddningsindikatorn släcks när batteriet är fulladdat.
- När du använder enheten för första gången måste den först laddas i mer än 6 timmar.
- Litiumjonbatteriet når inte full kapacitet vid temperaturer under  $-15\text{ }^{\circ}\text{C}$ .



- Batteriet kan laddas även om det inte är helt tomt.
- Använd endast originalladdaren för att ladda batteriet. Annars kan hörselskyddets elektronik skadas.
- Rekommendation: Om inte hörselskyddet används ska litiumjonbatteriet laddas var sjätte månad.

En full laddning ger följande drifttider:

- NC-500 90 timmar
- NC-500XP 80 timmar
- NC-520 80 timmar
- NC-520XP 80 timmar

### **Automatisk energisparfunktion**

Om kontrollknapparna inte har använts på 10 timmar stänger den automatiska energisparfunktionen av enheten.

Efter 10 timmar spelar enheten upp en avstängningsvarning och startar en avstängningstimer som stänger av enheten efter 1 minut. Det gör att inte enheten slösar på batteriet om användaren har glömt att stänga av den.

## **PRODUKTBEKRIVELSE**





**SAVOX Noise-COM 500, Noise-COM 500 Cap, SAVOX Noise-COM 520, Noise-COM 520 Cap:** Hørselvern-hodesett med trådlös Bluetooth 5.0-teknologi for håndfrie anrop og underholdning. SAVOX Noise-COM 520, Noise-COM 520 Cap kan kobles til to Bluetooth-enheter på samme tid.

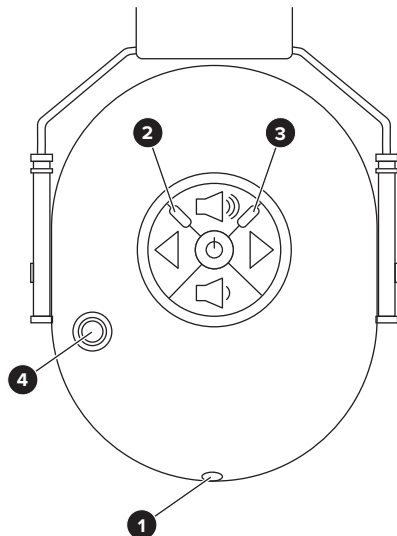
**SAVOX Noise-COM 500XP, Noise-COM 500XP Cap, SAVOX Noise-COM 520XP, Noise-COM 520XP Cap:** Hørselvern-hodesett med aktiv, nivåavhengig gjengivelse av omgivelseslyd og trådløs Bluetooth 5.0-teknologi for håndfrie samtaler og underholdningslyd. SAVOX Noise-COM 520XP, Noise-COM 520XP Cap kan kobles til to Bluetooth-enheter på samme tid.



## BRUKERGRENSESNITT

1. Ladeplugg.
2. Ladeindikator. Indikerer status for lading.
3. Bluetooth-indikator. Indikerer status for trådløs Bluetooth-tilkobling
4. Roterende volumavhengig volumkontroll (Kun XP-versjonen) / Taleknapp-bryter

Key	Function
	AV/PÅ-knapp (trykk på tasten i 2 sekunder). Play/Pause funksjon.
	Bluetooth-volum +
	Bluetooth-volum -
	Meny (trykk på begge piltastene samtidig for å gå inn i menyen, trykk på AV/PÅ-knapp for å velge funksjonen). Neste/ Forrige sang.



SAVOX

## OPPRETTE BLUETOOTH-TILKOBLING

Før du bruker de trådløse kommunikasjonsfunksjonene, må det opprettes en forbindelse mellom hodesettet og den Bluetooth-aktiverte mobiltelefonen.

### Tilkoblingen opprettes som beskrevet nedenfor:

1. Skru hodesettet på (AV/PÅ-knapp). Hodesettet settes automatisk i sammenkoblingsmodus. Bluetooth-indikatoren vil begynne å blinke grønt sakte.
2. Søk etter tilgjengelige Bluetooth-enheter på din Bluetooth-aktiverte mobiltelefon. (Se detaljert informasjon i brukermanualen for din mobiltelefon)
3. Når mobiltelefonen din har funnet en enhet med navn "SAVOX", har hodesettet og mobiltelefonen identifisert hverandre. Følg instruksjonene på mobiltelefonen for å godkjenne tilkoblingen. Hodesettets PIN-kode er 0000. De fleste mobiltelefoner ber ikke om PIN-kode.
4. Når Bluetooth-tilkoblingen er opprettet, vil Bluetooth-indikatoren begynne å blinke rødt og grønt samtidig, og du vil høre taleveiledningen si "Bluetooth koblet". Et symbol som indikerer Bluetooth-tilkoblingen vil dukke opp på de fleste mobiltelefoner når tilkoblingen er aktiv.

SAVOX



NO



## SAMMENKOBLING TIL EN TOVEIS RADIOTELEFON

Denne enheten støtter PTT-funksjonen via Bluetooth for kompatible radiotelefoner. Sammenkoblingen må kun gjøres en gang, neste gang du kobler til mobiltelefonen eller radiotelefonen vil enheten huske hodesettet.

### Opprette en trådløs Bluetooth-tilkobling til en toveis radiotelefon

1. Tilkoblingen mellom telefonen og hodesettet har blitt aktivert og Bluetooth-indikatoren blinker vekselvis i grønt og rødt.

ELLER

Skrus hodesettet på (**AV/PÅ-knapp**). Det grønne indikatorlyset ved knappene på venstre side vil begynne å blinke når hodesettet er påskrudd.

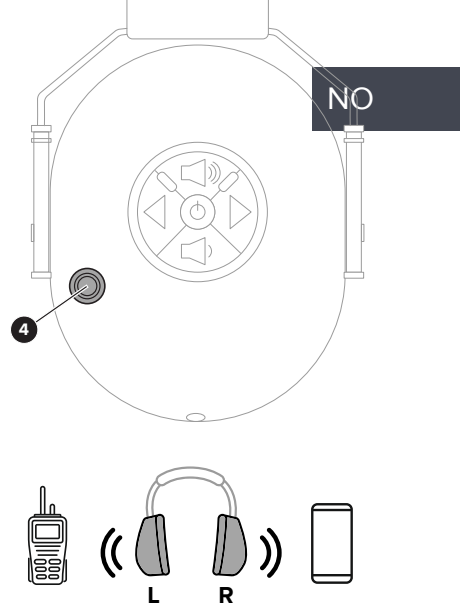
2. Trykk på knappen for å søke etter Bluetooth-enheter på radiotelefonen og vent til radiotelefonen oppdager hodesettet. Når sammenkoblingen er vellykket, vil Bluetooth-indikatoren sakte blinke **rødt og grønt**.



Å snakke i radiotelefonen er praktisk og enkelt ved å trykke på **svarknappen/dreieknappen** (4.).

Noise-COM 520XP and Noise-COM 520XP Cap hørselvern-hodesett inneholder to separate Bluetooth-enheter, en på venstre side og en på høyre side. Sammenkobling av Bluetooth-enheter på høyre og venstre side må gjøres separat før bruk.

- Bluetooth-enheten på venstre side er tilkoblet en radiotelefon. Denne enheten støtter PTT-funksjonen via Bluetooth for kompatible radiotelefoner.
- Bluetooth-enheten på høyre side kan kobles til en mobiltelefon. Dersom din mobiltelefon har støtte for A2DP Bluetooth-profilen, og også har en musikkavspiller, kan du også spille av musikk i hodesettet.



## OPPRETTE EN TRÅDLØS BLUETOOTH-TILKOBLING TIL EN TOVEIS RADIOTELEFON

Sammenkoblingen må kun gjøres en gang, neste gang du kobler til mobiltelefonen eller radiotelefonen vil enheten huske hodesettet.

1. Forsikre deg om at AV/PÅ-knappen på høyre side er avskrudd, og at Bluetooth-tilkoblingen ikke er på.

ELLER

Sammenkoblingen mellom telefonen og hodesettet er opprettet, og Bluetooth-indikatoren blinker grønt og rødt.

2. Skru hodesettet på (**AV/PÅ-knapp**) i den venstre beskyttelseshetten. Det grønne indikatorlyset ved knappene på venstre side vil begynne å blinke når hodesettet er påskrudd.
3. Trykk på knappen for å søke etter Bluetooth-enheter på radiotelefonen og vent til radiotelefonen oppdager hodesettet. Når sammenkoblingen er vellykket, vil Bluetooth-indikatoren sakte blinke **rødt og grønt**.



SAVOX

Lyden av radiotelefonen kan høres gjennom hodesettet, selv om en annen enhet er aktiv. Dette er en viktig sikkerhetsfunksjon.

Å snakke i radiotelefonen er praktisk og enkelt ved å trykke på svarknappen/dreieknappen som vist i bildet til venstre (4.).

## GJENOPPRETTE EN BLUETOOTH-FORBINDELSE

1. Skru hodesettet på (**AV/PÅ-knapp**). Dersom mobiltelefonens Bluetooth-funksjon er aktivert, vil tilkoblingen mellom hodesettet og mobiltelefonen opprettes automatisk.
2. Når Bluetooth-tilkoblingen er opprettet, vil Bluetooth-indikatoren begynne å blinke rødt og grønt samtidig, og du vil høre taleveiledningen si "**Bluetooth koblet**".

Dersom sammenkoblingen ikke skjer automatisk, kan du søke etter "SAVOX" i mobiltelefonens meny og aktivere den. Søkeprosessen etter enheten trenger bare å gjøres en gang. Etter dette vil hodesettet "SAVOX" huskes av mobiltelefonen din. Dersom mobiltelefonen også brukes med andre Bluetooth-enheter i mellomtiden må man sammenkoble enhetene på nytt.

Merk at noen forskjeller kan forekomme, avhengig av mobiltelefonmodellen.



SAVOX

## GJENNOMFØRE ET ANROP

Å gjennomføre et anrop gjøres på vanlig vis. Tale overføres gjennom hodesettets støyreducerende mikrofon. Tale kan høres via hodesettets øreklokker.

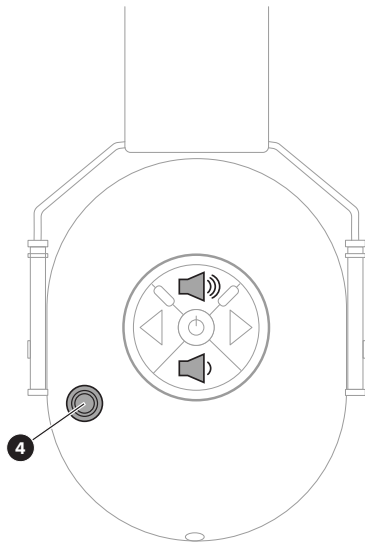
**Merk!** Det er viktig å plassere mikrofonen nær munnen slik at tale overføres klart, på tross av bakgrunnsstøy.

Å besvare et innkommende anrop og avslutte et anrop gjøres ved å trykke på dreieknappen (se bilde, ref. 4)

## JUSTERE VOLUM

Tilpass volumet avhengig av lydnivået i omgivelsene med dreieknappen. (Kun XP-versjonen)

Bluetooth-volumet kan justeres ved å trykke på VOL+ og VOL- eller via mobiltelefonens kontrollknapper.



SAVOX

## TRYKK-FOR-Å-HØRE (KUN XP-VERSJONEN)

Når man trykker raskt på dreieknappen angis forsterkningen av det nivåavhengige volumet til maks, slik at du enkelt kan kommunisere f.eks. med kollegaen din.

Du kan skru av trykk-for-å-høre-funksjonen ved å trykke på dreieknappen igjen.

## AVSLUTTE EN BLUETOOTH-TILKOBLING

Koble fra Bluetooth-tilkoblingen fra din mobiltelefon eller radiotelefon.

Dersom du ikke bruker hodesettet, trykk på AV/PÅ-knappen for å skru av hodesettet.

## SIKKERHET

### De viktigste funksjonene øker sikkerheten

1. Lyden av en radiotelefon høres gjennom hodesettet selv om en annen enhet er aktiv. Dette er en viktig sikkerhetsfunksjon.
2. PTT-knappen på venstre deksel: Å snakke via radiotelefonen er enkelt ved å trykke på svar-knappen/dreieknappen på venstre deksel. Knappen er mekanisk, og enkel å bruke selv når man har på seg arbeidshansker.
3. Dersom du snakker via et GSM-anrop (den andre enheten er aktiv) og trykker på radiotelefonens PTT-knapp (som vist på bildet) på samme tid, vil stemmen kunne høres på begge enheter.

SAVOX

## LYDINNSTILLINGENE OG INNSTILLINGER

<b>Standard</b>	Innstilling med frekvensområde optimalisert for de fleste støynivåer. Forsterker talefrekvenser av sikkerhetsårsaker.
<b>Smalband</b>	Begrenset frekvensområde for de mest krevende støyomgivelsene. Kun talefrekvenser gjengis for brukeren.
<b>Neutral</b>	Bredt frekvensområde for best oversikt over omgivelsene.

- Lydinnstillingene for nivåavhengig hear-through kan justeres via menyen. (Kun XP-versjonen)
- Lydbegrenserens attack-, hold- og release-tid kan tilpasses med tre forhåndsinnstilte innstillinger, rask, middels og langsom. Forsterking og demping av lyd kan stabiliseres for ulike støyomgivelser.
- Hovedmenyen åpnes ved å trykke på høyre og venstre pilknapp samtidig.
- Man kan navigere i undermenyene ved å bruke høyre og venstre pilknapp.
- Man kan åpne valgte undermeny ved å trykke på AV/PÅ-knappen.

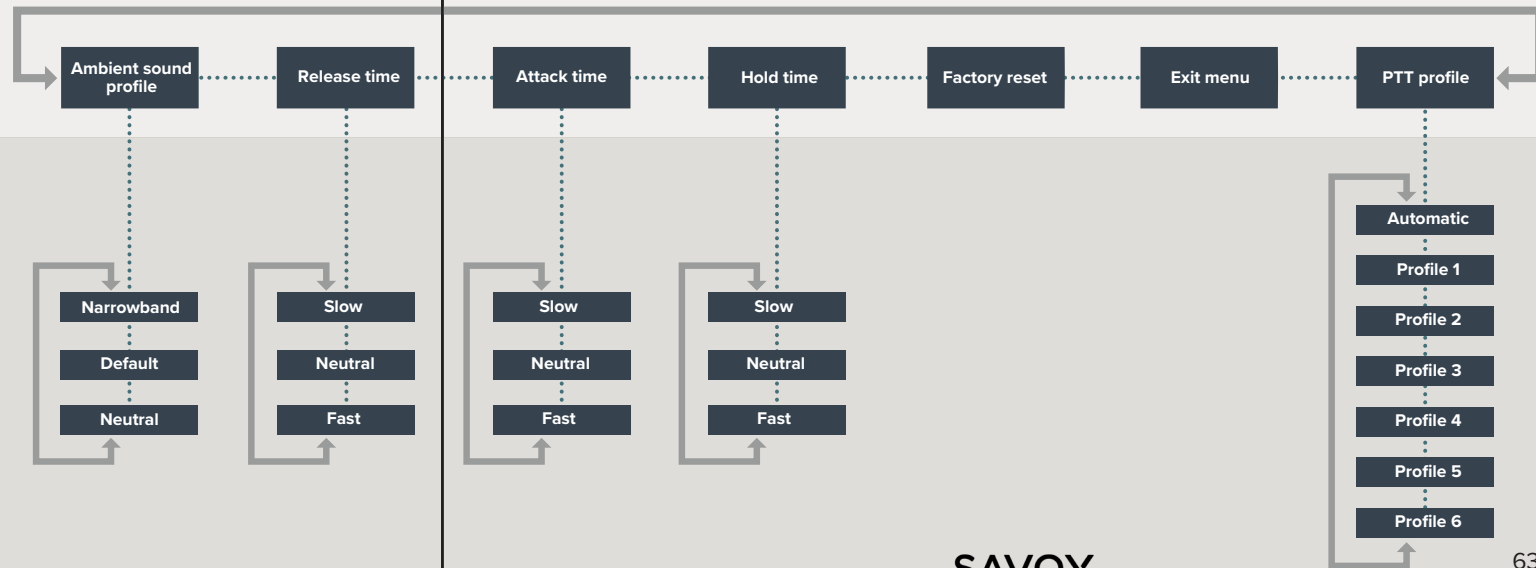
- Når brukeren har åpnet undermenyen kan man navigere de ulike parameterne ved å bruke høyre og venstre pilknapp. Parameterne kan også tilbakestilles til standardverdi ved å trykke på komboknappene i undermenyen. Når brukeren har åpnet undermenyen for fabrikkinnstillinger kan man bekrefte fabrikkinnstillinger ved å enten trykke på komboknappene, eller AV/PÅ-knappen.

## NAVIGASJON OG MENYSTRUKTUR

Function	Key
trykk på begge piltastene (venstre, høyre) samtidig for å gå inn i menyen.	◀ ▶
Trykk på venstre piltast for å bla gjennom menyen.	◀
Trykk på høyre piltast for å bla gjennom menyen.	▶
For å få tilgang til undermenyene, trykk på AV/PÅ-knapp.	⏻
For å velge ønsket funksjon fra menyen, trykk på av/på-knapp.	⏻
Trykk på venstre og høyre piltast samtidig for å tilbakestille undermenyen til standardinnstillingen.	◀ ▶

MAIN MENU  
OPTIONS

SUB MENU  
OPTIONS





## BLUETOOTH®-TEKNOLOGI

Dette hodesettet er en kvalifisert Bluetooth 5.0-enhet med A2DP-, HFP- og HSP-profiler.

Dette kvalifikasjonsprogrammet sørger for at alle Bluetooth-produkter er i samsvar med Bluetooth-spesifikasjonene. Siden disse Bluetooth®-aktiverte produktene har bestått disse testene vil de sannsynligvis være kompatible med andre Bluetooth-kvalifiserte produkter. Likevel kan vi ikke garantere kompatibilitet med ethvert annet Bluetooth-produkt på markedet. Dersom telefonen din støtter A2DP Bluetooth-profilen og har en lydavspiller kan du også bruke telefonen for å spille av musikk i hodesettet.

## BATTERI OG LADING

### Varsel om lavt batterinivå

- Dersom du hører stemmeguiden si “Lavt batterinivå” kan man fremdeles bruke enheten i noen timer, men hodesettet bør lades så snart som mulig.
- Dersom du hører stemmeguiden si “Batterinivå kritisk” bør hodesettet lades så snart som mulig.
- Når batteriet er tomt vil du høre stemmeguiden si “advarsel om avstenging” og hodesettet vil skru seg av etter ett minutt.

- Hvor lang brukstid man har igjen når man hører “Lavt batterinivå” og “Batterinivå kritisk” avhenger av bruk og andre forhold.

### Noise-COM 520 Cap og Noise-COM 520XP Cap

Venstre og høyre side av hørselsvernet er utstyrt med egne batterier, og batteriene lades samtidig via ladekontakten på høyre deksel. Begge sider har sitt eget indikatorlys for lading, som aktiveres når hver side lades. Batteriene på hver side lades ikke nødvendigvis like raskt.

## LADEINSTRUKSJONER

- Dette elektroniske hodesettet er utstyrt med et Li-ion-batteri. Levetiden for et Li-ion-batteri er omtrent 1000 ladesykluser, som tilsvarer flere år med normal bruk. Det tar ca.
- 5 timer å fulladde et tomt batteri, og ladeindikatoren vil lyse rødt når batteriet lades. Ladeindikatoren skruer seg av når batteriet er fulladet.
- Før man skal bruke hodesettet for første gang må det lades i mer enn 6 timer.
- Li-ion-batteriet vil ikke operere med full kapasitet ved temperaturer under -15 °C.
- Batteriet kan lades selv om det ikke er helt tomt.

- Bare bruk den originale laderen når du skal lade batteriet. Ellers kan elektronikken i hodesettet bli skadet.
- Anbefaling: Når hodesettet ikke er i bruk bør man lade Li-ion-batteriet hver 6. måned.

En enkelt opplading vil gi følgende brukstider:

- NC-500 90 timer
- NC-500XP 80 timer
- NC-520 80 timer
- NC-520XP 80 timer

### **Automatisk strømsparefunksjon**

**Dersom kontrollknappene ikke brukes på 10 timer, vil den automatiske strømsparefunksjonen skru hodesettet av.**

Etter 10 timer vil hodesettet gi en advarsel om at det vil skrus av, og starter en nedtelling hvor hodesettet vil bli skrudd av etter 1 minutt. Dette forhindrer for det meste at enheten bruker unødvendig batteristrøm i scenariene når brukeren har forlatt enheten og har glemt å slå den av.

Manufacturer • Valmistaja •  
Tillverkare • Fabricante

# SAVOX

SAVOX Communications Oy Ab  
Länsiväylä 7  
40700 Jyväskylä  
FINLAND

Tel +358 14 3771 522  
E-mail [savox@savox.com](mailto:savox@savox.com)  
[savox.com](http://savox.com)

CE 0598