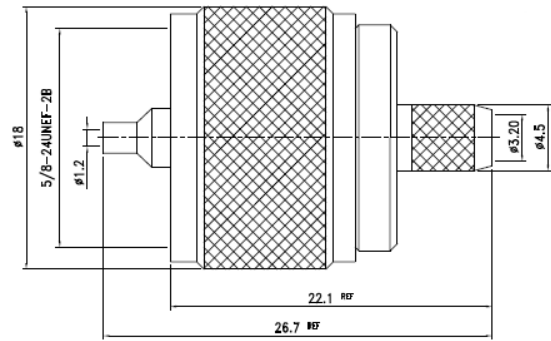


# UHF-Stecker / UHF-Plug

## Artikel Nr. / Part-no.: 7762



Norm: 60529

Kabeltypen / Cable Types: Aircell 5

### Mechanische Eigenschaften / Mechanical specifications:

Isolierhülse / Isolator	PTFE
Material Dichtung Steckergesicht / gasket in mating face	Silikon / Silicone
Oberfläche / Surface	Vernickelt / nickel plated
Metallteile außer Pin / Metal parts excl. pin	CuZn39Pb3
Pin (diamagnetisch) / Pin (diamagnetic)	-
Temperaturbereich / Operating temperature	-30°C / +100°C
Gewicht / Weight	19g
RoHs conform / RoHs compliant	Ja / Yes
Schutzklasse / Protection class	IP 40

### Elektrische Eigenschaften / Electrical specifications:

Betriebsspannung / Working voltage	$\leq 1500\text{ V RMS}$
Impedanz / Impedance	$50\ \Omega$
Isolationswiderstand / Isulation resistance	$\geq 5\text{ G}\Omega$
Frequenz bis zu / Frequency up to	1 GHz
Durchgangswiderstand innen / Inner contact resistance	$\leq 3\text{ m}\Omega$
Durchgangswiderstand außen / Outer contact resistance	$\leq 2\text{ m}\Omega$